



ARUNA

ДЖЕРЕЛА БЕЗПЕРЕБІЙНОГО
ЖИВЛЕННЯ

ИСТОЧНИКИ
БЕСПЕРЕБОЙНОГО ПИТАНИЯ

UPS3000/24TOR



КЕРІВНИЦТВО З ЕКСПЛУАТАЦІЇ
РУКОВОДСТВО ПО ЭКСПЛУАТАЦИИ



ЗМІСТ

1. ЗАГАЛЬНІ ВКАЗІВКИ	3
2. ТЕХНІЧНІ ДАНІ	5
3. КОМПЛЕКТНІСТЬ	6
4. ВИМОГИ БЕЗПЕКИ	6
5. БУДОВА ВИРОБУ	8
6. ПІДГОТОВКА ДО РОБОТИ	10
7. ПОРЯДОК РОБОТИ	14
8. ТЕХНІЧНЕ ОБСЛУГОВУВАННЯ ТА ПРАВИЛА ЗБЕРІГАННЯ	17
9. МОЖЛИВІ НЕСПРАВНОСТІ ТА МЕТОДИ ЇХ УСУНЕННЯ	18
10. ГАРАНТІЙНІ ЗОБОВ'ЯЗАННЯ	19
СВІДОЦТВО ПРО ПРИЙНЯТТЯ ТА ПРОДАЖ	36

СОДЕРЖАНИЕ

1. ОБЩИЕ УКАЗАНИЯ	20
2. ТЕХНИЧЕСКИЕ ДАННЫЕ	22
3. КОМПЛЕКТНОСТЬ	23
4. ТРЕБОВАНИЯ БЕЗОПАСНОСТИ	23
5. УСТРОЙСТВО ИЗДЕЛИЯ	25
6. ПОДГОТОВКА К РАБОТЕ	27
7. ПОРЯДОК РАБОТЫ	31
8. ТЕХНИЧЕСКОЕ ОБСЛУЖИВАНИЕ И ПРАВИЛА ХРАНЕНИЯ	34
9. ВОЗМОЖНЫЕ НЕИСПРАВНОСТИ И МЕТОДЫ ИХ УСТРАНЕНИЯ	35
10. ГАРАНТИЙНЫЕ ОБЯЗАТЕЛЬСТВА	36
СВИДЕТЕЛЬСТВО О ПРИЕМКЕ И ПРОДАЖЕ	36

УВАГА!

Перед експлуатацією джерела безперебійного живлення уважно ознайомтеся з даним керівництвом.

ШАНОВНИЙ ПОКУПЕЦЬ!

Дякуємо Вам за перевагу, яку Ви віддаєте нашій продукції.

Джерела безперебійного живлення UPS3000/24TOR, як і вся продукція торгової марки «ARUNA», виконані з використанням передових технологій, якісних матеріалів та комплектуючих, що забезпечують високу надійність виробу.

УВАГА!

Перед використанням обладнання уважно ознайомтеся з усіма вказівками з техніки безпеки, правилами експлуатації та технічного обслуговування обладнання, що приведені в цьому керівництві.

Цим обладнанням можуть користуватися особи віком від 16 років, які ознайомилися з цим керівництвом або їх проінструктували про безпечне використання пристрою, і вони розуміють можливу небезпеку.

Особи з обмеженими фізичними, чуттєвими або розумовими можливостями та особи з недостатнім досвідом та знаннями щодо безпечного використання цього пристрою можуть користуватися пристроєм тільки, якщо вони знаходяться під наглядом особи, відповідальної за їх безпеку, та після інструктажу з використання обладнання.

Діти не повинні грати з пристроєм.

Монтаж та введення в експлуатацію обладнання має виконувати кваліфікований персонал. Фахівці повинні чітко дотримуватись вказівок згідно з розділами №№ 4, 6, 8 цього керівництва.

У зв'язку з постійним удосконаленням продукції в конструкції окремих деталей та джерел безперебійного живлення UPS3000/24TOR в цілому можуть бути внесені незначні зміни, не відображені в цьому керівництві з експлуатації.

1 ЗАГАЛЬНІ ВКАЗІВКИ

- 1.1. Джерела безперебійного живлення UPS3000/24TOR (далі – ДБЖ) є повністю автоматичними пристроями, які призначені для:
 - забезпечення резервного електроживлення однофазних споживачів, чутливих до форми напруги;
 - підтримки напруги 220 В в електромережі з метою забезпечення якісного електроживлення однофазних споживачів;
 - захисту різного побутового обладнання (електронасосів, комп'ютерів, телевізорів тощо) від підвищеної, пониженої напруги та коливань напруги в електромережі.
- 1.2. Перевагою даних ДБЖ є те, що вони забезпечують синусоїдальну напругу на виході («чиста» синусоїда) у всіх режимах роботи, а також забезпечують синхронний перехід між режимами роботи від електромережі та роботи від



акумуляторної батареї (далі – АКБ). Форма вихідної напруги не залежить від типу підключеного до ДБЖ навантаження.

Якщо напруга на вході ДБЖ є і знаходиться в заданих межах, ДБЖ здійснює транзитне живлення споживачів від електромережі, а також зарядку підключеної до ДБЖ зовнішньої АКБ (у комплект поставки не входить). Якщо ж напруга на вході сильно коливається, виходячи за допустимі межі, або відсутня, ДБЖ автоматично переводить споживачів на живлення від АКБ.

- 1.3. Вибір типу батареї дозволяє коректно заряджати як свинцево-кислотні, так і LiFePO4 батареї.
- 1.4. Вибір струму заряду АКБ дозволяє значно продовжити термін її служби. Є три режими заряду АКБ: L, M і H, які потрібно перемикаєти в залежності від ємності АКБ.

Увага!



Режим заряду АКБ слід вибрати відповідно до керівництва з експлуатації застосовуваної АКБ.

1.5. Умови експлуатації:

- температура навколишнього середовища: від -10°C до $+40^{\circ}\text{C}$;
- відносна вологість повітря: не більше 90% без утворення конденсату.

ЗАБОРОНЯЄТЬСЯ ВИКОРИСТОВУВАТИ ДБЖ У НАСТУПНИХ УМОВАХ:

- у запилених приміщеннях та приміщеннях, що містять легкозаймистий газ;
 - під прямим сонячним промінням або поблизу нагрівальних елементів;
 - у місцях вібрації;
 - поза межами приміщення;
 - у місцях, де можливе утворення конденсату на поверхнях приладу;
 - у місцях, де можливе попадання рідини у вентиляційні отвори приладу.
- 1.6. За ступенем захисту від ураження електричним струмом ДБЖ належить до класу 1 згідно з ДСТУ 3135.0.

2. ТЕХНІЧНІ ДАНІ

Технічні дані приведені в таблиці 1.

Таблиця 1

№	Найменування показників, од. вим.	UPS3000/24TOR
1	Повна потужність, ВА	3000
2	Максимальна потужність обладнання, що підключається, Вт	2000
3	Діапазон напруги на вході (від електромережі), В а.с.	140-275
4	Напруга на виході в режимі підключення від електромережі, В а.с.	220±10%
5	Напруга на виході в режимі підключення від АКБ, В а.с.	220±5%
6	Діапазон допустимих частот напруги на вході (від електромережі), Гц	45-65
7	Частота напруги на виході в режимі підключення від електромережі, Гц	відповідає частоті електромережі
8	Частота напруги на виході в режимі підключення від АКБ, Гц	50±1%
9	Форма напруги на виході у режимі підключення від АКБ	чиста синусоїда
10	Коефіцієнт корисної дії в режимі підключення від електромережі, не більше, %	95
11	Коефіцієнт корисної дії в режимі підключення від АКБ, не більше, %	80
12	Напруга АКБ, В d.c.	24
13	Струм заряду АКБ, (А d.c.): режим «L»	3-5
	режим «M»	7-9
	режим «H»	10-21
14	Режими заряджання по типу АКБ: «Свинц.-кисл.»	28,8V
	«LiFePO4»	28,4V
	«LiFePO4»	28,8V
15	Час перемикання, не більше, мс	4
16	Захист	від підвищеної напруги від пониженої напруги від стрибків напруги від перевантаження від короткого замикання від перегріву трансформатора від перезаряду АКБ від повного розряду АКБ від неправильного підключення АКБ
17	Звукова сигналізація	робота від АКБ низький заряді АКБ перевантаження перегрів інша помилка
18	Рівень шуму, не більше, дБ	56
19	Ступінь захисту	IP20
20	Довжина шнура електроживлення, м	1,5
21	Довжина шнурів підключення АКБ, м	0,8
22	Мінімальний переріз шнурів підключення АКБ	2x6AWG / 13,3 мм ²
23	Габаритні розміри (ДхШхВ), мм	560x268x380
24	Маса нетто, кг	16



3. КОМПЛЕКТНІСТЬ

- 3.1. ДБЖ, шт. 1;
- 3.2. Шнур підключення АКБ, шт. 2;
- 3.3. Керівництво з експлуатації, прим. 1;
- 3.4. Пакування, шт. 1.

4. ВИМОГИ БЕЗПЕКИ

4.1. Перш ніж почати користуватися ДБЖ, уважно ознайомтеся з вимогами техніки безпеки та попередженнями, зазначеними в цьому керівництві.

Більшість травм під час експлуатації виробу виникають внаслідок недотримання основних положень правил техніки безпеки.

Неправильна експлуатація виробу або експлуатація ненавченою людиною може призвести до нещасного випадку.

4.2. Електромонтажні роботи, встановлення розетки, запобіжників, їх підключення до електромережі та заземлення повинен проводити кваліфікований електрик, з категорією не нижче 3-ї, у суворій відповідності до «Правил технічної експлуатації електроустановок споживачів», «Правил техніки безпеки при експлуатації електроустановок споживачів» та вказівок цього керівництва.

ЗАБОРОНЯЄТЬСЯ ЕКСПЛУАТАЦІЯ ДБЖ БЕЗ ЗАЗЕМЛЕННЯ.

ЗАБОРОНЯЄТЬСЯ ВМИКАТИ ДБЖ ЗІ ЗНЯТОЮ КРИШКОЮ АБО У РОЗІБРАННОМУ ВИГЛЯДІ.

Увага!



АКБ, приєднана до ДБЖ, має гальванічну зв'язок з електромережею.

ЗАБОРОНЯЄТЬСЯ ТОРКАТИСЯ КЛЕМ АКБ, ПІД'ЄДНАНИХ ДО ДБЖ . ПІСЛЯ ПІДКЛЮЧЕННЯ НЕОБХІДНО НАДІЙНО ІЗОЛЮВАТИ КЛЕМИ АКБ.

4.3. У разі появи ознак некоректної роботи слід негайно від'єднати ДБЖ від електромережі, від'єднати клеми АКБ від ДБЖ та звернутися до найближчого авторизованого сервісного центру.

4.4. Не допускайте потрапляння рідини всередину пристрою. Це може призвести до ураження електричним струмом.

4.5. У разі пожежі використовуйте лише порошковий вогнегасник! Використання води може призвести до ураження струмом.

ЗАБОРОНЯЄТЬСЯ ПІДКЛЮЧАТИ ДО ДБЖ ПРИСТРОЇ, СПОЖИВАНА ПОТУЖНІСТЬ ЯКИХ ПЕРЕВИЩУЄ МАКСИМАЛЬНУ ПОТУЖНІСТЬ САМОГО ДБЖ. ЦЕ МОЖЕ ПРИЗВЕСТИ ДО ПЕРЕВАНТАЖЕННЯ І ПОЛОМКИ ПРИСТРОЮ.

ЗАБОРОНЯЄТЬСЯ ЕКСПЛУАТУВАТИ ДБЖ З ПОШКОДЖЕНИМИ ЕЛЕКТРИЧНИМИ ПРОВОДАМИ.

ЗАБОРОНЯЄТЬСЯ ЗАКРИВАТИ ВЕНТИЛЯЦІЙНІ ОТВОРИ У КОРПУСІ ДБЖ.

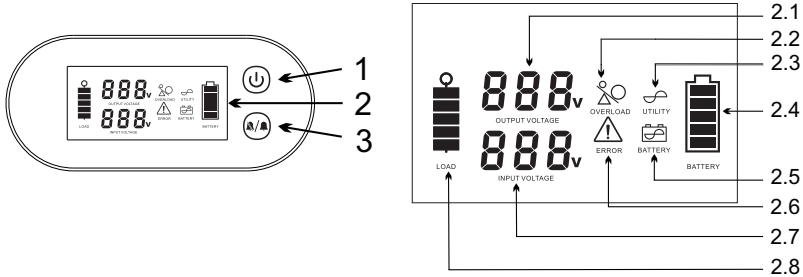
- 4.6. Не встановлюйте ДБЖ та АКБ у безпосередній близькості від легкозаймистих предметів.
- 4.7. Не встановлюйте ДБЖ та АКБ поблизу приладів, які випромінюють велику кількість тепла. Це може значно скоротити термін служби АКБ.
- 4.8. Не перевищуйте значення навантаження, зазначеного в таблиці 1.
- 4.9. Не ремонтуйте ДБЖ самостійно, ремонт повинен здійснюватися в авторизованих сервісних центрах.
- 4.10. Не допускайте потрапляння сторонніх предметів усередину ДБЖ.

КАТЕГОРИЧНО ЗАБОРОНЯЄТЬСЯ СТАВИТИ БУДЬ-ЯКІ ПРЕДМЕТИ НА ДБЖ.**КАТЕГОРИЧНО ЗАБОРОНЯЄТЬСЯ НАКРИВАТИ ДБЖ ТКАНИНОЮ, ПАПЕРОМ АБО ІНШИМИ МАТЕРІАЛАМИ.**



5. БУДОВА ВИРОБУ

- 5.1. Основними елементами ДБЖ є автотрансформатор, інвертор та електронна плата управління. Ці елементи розміщено у металевому корпусі.
- 5.2. Елементи управління, розташовані на передній панелі пристрою, а також індикація робочих параметрів ДБЖ приведено на мал.1.



Мал.1 – Передня панель та інформація на дисплеї

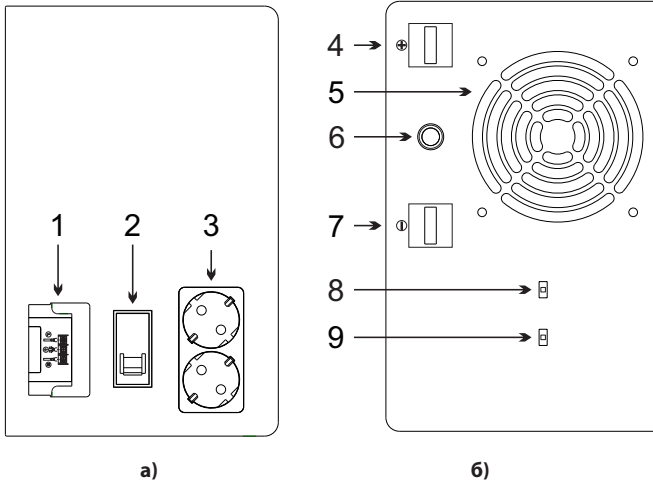
1	Кнопка вмикання/вимикання ДБЖ
2	Дисплей
2.1	Індикатор вихідної напруги
2.2	Індикатор перевантаження
2.3	Індикатор роботи від електромережі
2.4	Індикатор рівня заряду АКБ (детальніше див. мал.2)
2.5	Індикатор роботи від АКБ
2.6	Індикатор помилки
2.7	Індикатор вхідної напруги
2.8	Індикатор ступеня навантаження на ДБЖ (детальніше див. мал.2)
3	Кнопка тимчасового вмикання/вимикання звукової сигналізації

- 5.3. Відображення на дисплеї ДБЖ ступеня заряду АКБ та ступеня навантаження на ДБЖ щодо їх реального значення у відсотках приведено на мал.2.

Реальне значення у %	20%	40%	60%	80%	100%
Індикація заряду АКБ					
Індикація навантаження на ДБЖ					

Мал.2 – Індикація заряду АКБ та навантаження на ДБЖ

5.4. Елементи, розташовані на бокових панелях пристрою, приведено на мал.3.



Мал.3 – Панелі бокові

1	Термінал для приєднання кабелів електроживлення
2	Вимикач автоматичний
3	Розетка для підключення споживачів
4	Клема для приєднання позитивного ("+") виводу АКБ
5	Вентиляційний отвір вентилятора
6	Кнопка повного вмикання/вимикання звукової сигналізації
7	Клема для приєднання негативного ("-") виводу АКБ
8	Перемикач типу батареї (детальніше див. мал.4а)
9	Перемикач струму заряду АКБ (детальніше див. мал.4б)

5.5. Залежність типу АКБ, яка заряджається, від положення перемикача приведено на мал.4а.

5.6. Залежність режимів заряду АКБ від положення перемикача приведено на мал.4б.

Св.-кисл.	<input type="checkbox"/>	28,8V	5A max	<input type="checkbox"/>	L
LiFePO4	<input type="checkbox"/>	28,4V	10A max	<input type="checkbox"/>	M
LiFePO4	<input type="checkbox"/>	28,8V	15A max	<input type="checkbox"/>	H
ТИП БАТАРЕЇ			СТРУМ ЗАРЯДУ		
а)			б)		

Мал.4 – Перемикачі

а) перемикач типу АКБ;

б) перемикач струму заряду АКБ



6. ПІДГОТОВКА ДО РОБОТИ

6.1. Визначити повне навантаження, яке планується підключити до ДБЖ.

6.1.1. При визначенні навантаження, що підключається до ДБЖ, необхідно враховувати повну споживану потужність всіх споживачів, що підключаються до нього. Повна потужність – це вся потужність, яку споживає електроприлад. Вона складається з активної та реактивної складових. У характеристиці приладів активна потужність завжди вказується у ватах (Вт), повна – у вольт-амперах (ВА), а реактивна – у вольт-амперах реактивних (ВАР). Повна потужність (S , ВА) і активна потужність (P , Вт) пов'язані між собою коефіцієнтом $\cos\phi$, який також вказується в характеристиках споживачів.

6.1.2. У споживачів, які перетворюють електроенергію на тепло та світло (лампи розжарювання, обігрівачі, електроплити, праски тощо), реактивної складової немає. Тому повна потужність (S') таких пристроїв буде дорівнює їхній активній потужності (P):

$$S' = P.$$

6.1.3. У споживачів, до складу яких входять електродвигуни, такі як: пилососи, холодильники, електром'ясорубки, кухонні комбайни, електродрилі, електрорубанки, шліфувальні машини, електронасоси тощо – реактивна складова є. На інформаційних табличках (шильдиках) та в керівництвах з експлуатації таких пристроїв вказується їхня активна потужність (P) та коефіцієнт $\cos\phi$.

Такі пристрої в момент запуску споживають значно більше потужності, ніж у штатному режимі. Пусковий струм таких приладів більший за номінальний. Тому, щоб уникнути перевантаження ДБЖ у момент включення пристрою, необхідно мати:

- при вхідній напрузі понад 160 В – триразовий запас потужності ($k = 3$);
- при вхідній напрузі менше 160 В – п'ятиразовий запас потужності ($k = 5$).

У цьому випадку для розрахунку повної потужності (S'') необхідно значення паспортної потужності (P) розділити на $\cos\phi$ і помножити на коефіцієнт запасу потужності (k):

$$S'' = k \cdot P / \cos\phi.$$

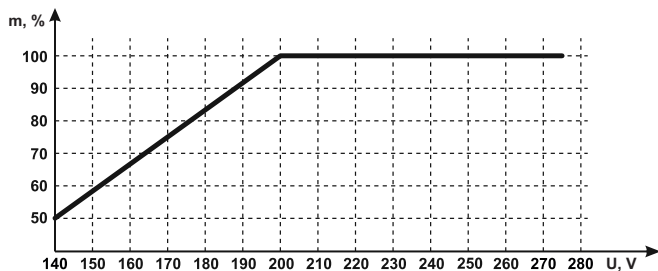
6.1.4. Підсумуйте отримані повні потужності споживачів, що підключаються:

$$S_{\Sigma} = S' + S'' + \dots$$

6.1.5. Продовжуючи розрахунок повної потужності споживачів, що підключаються, необхідно мати на увазі, що при зниженні напруги в електромережі (на вході в ДБЖ) знижується і повна потужність самого ДБЖ. Тому, при роботі від електромережі зі зниженою напругою розраховану повну потужність споживачів, що підключаються (S_{Σ}) необхідно поділити на коефіцієнт пониженої напруги (m):

$$S_{\text{ПРОМ}} = S_{\Sigma} / (m / 100).$$

Графік залежності коефіцієнта зниженої напруги (m) від напруги в електромережі (на вході в ДБЖ) приведено на мал.5.



Мал.5 – Графік залежності коефіцієнта (m) від напруги на вході

6.1.6. Роблячи остаточний розрахунок повної потужності споживачів, необхідно мати на увазі, що ДБЖ рекомендується навантажувати з 20...25% запасом його повної потужності, тобто, з урахуванням коефіцієнта запасу ($n = 20...25\%$). Таким чином забезпечується “щадний” режим роботи ДБЖ і, як наслідок, збільшується термін його служби.

Таким чином, остаточне значення повної потужності (S) споживачів, що підключаються, буде обчислюватися за формулою:

$$S = S_{\text{ПРОМ}} / (1 - (n / 100)) .$$

Увага!



Переконайтеся, що сумарна повна потужність споживачів, що під'єднуються, не перевищує повну потужність ДБЖ, зазначену в таблиці 1.

6.2. Розпакувати ДБЖ та перевірити комплектацію.

6.3. Перевірити зовнішній вигляд виробу щодо пошкоджень, які могли статися під час транспортування. За наявності пошкоджень, не включати ДБЖ та негайно повідомити про це продавця.

Увага!



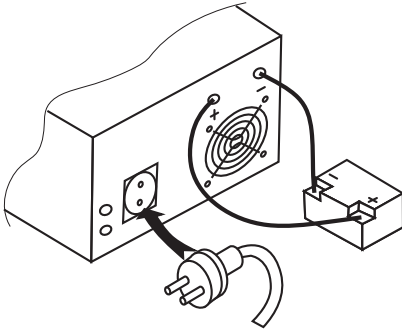
ДБЖ має бути встановлений у добре вентильованому місці. Не допускається розташування предметів, які перешкоджають циркуляції повітря ближче ніж на 10 см від вентиляційних отворів ДБЖ.

Увага!



Якщо ДБЖ зберігався або транспортувався за низької температури, необхідно витримати пристрій не менше 2-х годин в умовах, у яких він буде експлуатуватися.

6.4. Приєднати АКБ (потрібно придбати окремо) до клем ДБЖ, суворо дотримуючись полярності (червоний - (“+”), чорний - (“-”)) (див. мал.6). При використанні кабелів, що не входять до комплектації ДБЖ, переконайтеся у правильності вибору їх перетину згідно таблиці 1.



Мал.6 – Приєднання АКБ до ДБЖ

Увага!

! Недотримання полярності при приєднанні АКБ призводить до виходу з ладу плавких запобіжників. Заміну запобіжників виконувати у блоці запобіжників (див. мал.3).

Увага!

! Під час приєднання АКБ до ДБЖ можливе іскріння при торканні силових клем.

Увага!

! Якщо використовується кілька АКБ, підключайте їх паралельно. Для підключення додаткових АКБ потрібні додаткові кабелі, які необхідно придбати окремо. При використанні АКБ із двох і більше акумуляторів, вони мають бути одного типу та ємності.

6.5. Встановити тип АКБ відповідно до типу приєднаної батареї.

Увага!

! BMS-контролер батарей деяких виробників не підтримує заряджання напругою 14,4V (28,8V - для батарей 24V). У цьому випадку перемикач типу батареї необхідно встановити у положення "14,2V" ("28,4V" - для батарей 24V).

6.6. Встановити струм заряду АКБ відповідно до рекомендацій її інструкції з експлуатації. У разі відсутності таких рекомендацій, вибрати струм заряду АКБ відповідно до таблиці 2.

Таблиця 2

Ємність АКБ, А · год	Струм заряду, А	Режим заряду
20...60	3... 5	L
60...100	6...9	M
100...200	10...21	H

Увага!

! Використання АКБ з ємністю менше 20 А·год може призвести до її виходу з ладу в процесі заряду струмом 3 А.

Увага!

Неправильний вибір режиму заряджання АКБ може призвести до виходу АКБ з ладу.

6.7. Підключити ДБЖ до електромережі, підключивши кабелі електромережі до терміналу для приєднання кабелів електроживлення (1) (див. мал.3). Після приєднання ДБЖ до електромережі відбудеться наступне:

- увімкнеться LCD-дисплей;
- пролунає один короткий звуковий сигнал;
- на індикаторі вхідної напруги з'явиться значення напруги електромережі;
- почнеться процес заряду АКБ;
- на індикаторі заряду АКБ з'явиться його значення відповідно до мал.2.

Увага!

ДБЖ включається між електромережею та споживачем.

6.8. Повністю зарядити АКБ. Для цього залишити ДБЖ увімкненим до повної зарядки АКБ. Рівень заряду АКБ відображається на дисплеї (див. мал.2).

Увага!

Першу зарядку АКБ проводити без навантаження!

Увага!

Час заряджання АКБ має бути не менше 12 год.

6.9. Перевірити правильність роботи ДБЖ від АКБ:

- включити ДБЖ згідно з п.п.7.1;
- відключити ДБЖ від електромережі, вийнявши вилку шнура електроживлення ДБЖ з розетки;
- переконатися в переході ДБЖ у режим роботи від АКБ – загориться індикатор роботи від АКБ (див. мал.1) і кожні 30 с подаватиметься чотириразовий короткий звуковий сигнал.

За відсутності індикації роботи від АКБ та/або звукових сигналів ознайомитися з інформацією п.9 («Можливі несправності та методи їх усунення») та усунути несправність. Якщо несправність не усунена, відключити ДБЖ від електромережі згідно з п.п.7.8, від'єднати АКБ від ДБЖ, повідомити продавця про несправність ДБЖ.

6.10. Підключити ДБЖ до електромережі, вставивши вилку шнура електроживлення ДБЖ у розетку електромережі. ДБЖ готовий до роботи.



7. ПОРЯДОК РОБОТИ

7.1. Вмикання ДБЖ:

- натиснути та утримувати кнопку вмикання/вимикання ДБЖ (див. мал.1), поки не пролунає одноразовий звуковий сигнал;
- переконатися, що інформаційний дисплей увімкнувся та почав відображати робочі параметри приладу.

Увага!



Перше робоче включення ДБЖ має проводитися без підключених до нього споживачів.

7.2. По черзі підключити до розетки ДБЖ (див. мал.3) споживачів, починаючи від найпотужнішого і закінчуючи найменш потужнішим. Переконатись у надійності з'єднання. При підключенні споживачів слідкувати за індикатором ступеня навантаження на ДБЖ (див. мал.1, мал.2).

Не рекомендується перевищувати 100% ступінь навантаження на ДБЖ.

При ступені навантаження на ДБЖ (100...110)% ДБЖ подає безперервні попереджувальні звукові сигнали.

При ступені навантаження на ДБЖ 120% і більше ДБЖ вимкнеться.

7.3. При виході значення напруги на вході ДБЖ (від електромережі) поза допустимий діапазон (див. таблицю 1) ДБЖ автоматично перейде в режим роботи від АКБ. При цьому на дисплеї засвітиться індикатор роботи від АКБ (див. мал.1) і кожні 30 с подаватиметься чотирикратний короткий звуковий сигнал.

7.4. При поверненні напруги на вході ДБЖ (від електромережі) в межі допустимого діапазону напруг ДБЖ повернеться в режим роботи від електромережі. При цьому на дисплеї засвітиться індикатор роботи від електромережі (див. мал.1) і перестане подаватись звуковий сигнал.

7.5. Тимчасове вимикання звукової сигналізації – під час роботи в режимі від АКБ натиснути та утримувати 1...2 с кнопку тимчасового вмикання/вимикання звукової сигналізації (див. мал.1). Подача звукового сигналу буде тимчасово припинено.

Для відновлення подачі звукової сигналізації про роботу в режимі від АКБ – повторно натиснути та утримувати 1...2 с кнопку тимчасового вмикання/вимикання звукової сигналізації. Подача звукового сигналу буде відновлено.

При переході ДБЖ з режиму роботи від АКБ до режиму роботи від електромережі подача звукового сигналу відновлюється автоматично.

При повторному виході значення напруги на вході ДБЖ (від електромережі) поза допустимий діапазон тимчасове відключення звукової сигналізації обнулиться.

7.6. Повне вимикання звукової сигналізації – натиснути кнопку повного вмикання/вимикання звукової сигналізації (див. мал.3). Подача звукового сигналу буде припинено доти, доки кнопка повного вмикання/вимикання

звукової сигналізації не буде віджата.

7.7. Вимкнути підключених споживачів від ДБЖ можна, вийнявши їх вилки з розеток ДБЖ або вимкнувши автоматичний вимикач (2) (див. мал.3). Також відключити підключених споживачів можна за допомогою кнопки вмикання/вимикання ДБЖ:

- натиснути і утримувати кнопку вмикання/вимикання ДБЖ (див. мал.1), поки не прозвучить одноразовий звуковий сигнал, що свідчить про відключення напруги на виході ДБЖ;
- переконатися, що індикатор вихідної напруги ДБЖ обнулився.



При відключенні підключених споживачів за допомогою кнопки вмикання/вимикання ДБЖ продовжує функціонувати – інформаційний дисплей продовжує відображати робочі параметри, продовжується моніторинг заряду АКБ.

7.8. Повне вимкнення ДБЖ:

- натиснути і утримувати кнопку вмикання/вимикання ДБЖ, доки не пролунає одноразовий звуковий сигнал, що свідчить про відключення напруги на виході ДБЖ;
- переконатися, що індикатор вихідної напруги ДБЖ обнулився;
- відключити ДБЖ від електромережі, від'єднавши кабелі електромережі в терміналі ДБЖ;
- переконатися, що інформаційний дисплей ДБЖ згаснув.

Увага!



Якщо ДБЖ не використовується тривалий час, повністю вимкнути ДБЖ згідно з п.п.7.8. та від'єднати від нього АКБ.

Увага!



Якщо АКБ не використовується тривалий час, для подовження терміну експлуатації АКБ слід періодично заряджати, попередньо розрядивши приблизно на 50%. Періодичність – раз на три місяці.

7.9. Вмикання ДБЖ за відсутності напруги на вході ДБЖ (в електромережі) – «холодний старт»:

- натиснути та утримувати кнопку вмикання/вимикання ДБЖ протягом 4 с, поки не пролунає чотириразовий звуковий сигнал, який повторюватиметься кожні 30 с;
- переконатися, що інформаційний дисплей ДБЖ увімкнувся, індикатор вихідної напруги відображає значення вихідної напруги.

7.10. Звукова сигналізація, захист та причини, що їх викликають, наведені в таблиці 3.



Таблиця 3

№	Причина	Сигнал, спрацювання захисту
1	Вмикання ДБЖ	Одноразовий короткий звуковий сигнал
2	Часткове вимкнення ДБЖ (п.п.7.7.)	Одноразовий короткий звуковий сигнал
3	Режим роботи від АКБ	Чотирикратний короткий звуковий сигнал кожні 30 с
4	Низький заряд АКБ	Одноразовий короткий звуковий сигнал кожну секунду
5	Повний розряд АКБ	Безперервний звуковий сигнал протягом 20 с, після чого ДБЖ вимикається
6	Перегрів (режим роботи від електромережі)	Одноразовий короткий звуковий сигнал кожну секунду. Напруга на вихід ДБЖ продовжує подаватися
7	Перегрів (режим роботи від АКБ)	Напруга на виході ДБЖ відключиться. Безперервний звуковий сигнал протягом 20 с, після чого ДБЖ вимикається
8	Коротке замикання (режим роботи від електромережі)	Захисне реле повністю відключить ДБЖ
9	Коротке замикання (режим роботи від АКБ)	Напруга на виході ДБЖ відключиться. Безперервний звуковий сигнал протягом 20 с, після чого ДБЖ вимикається
10	Перевантаження (режим роботи від електромережі)	Одноразовий короткий звуковий сигнал кожну секунду, доки є перевантаження
11	Перевантаження (режим роботи від АКБ)	При перевантаженні більше 120% - одноразовий короткий звуковий сигнал кожну секунду протягом 30 с, після чого ДБЖ вимкнеться.

7.11. Приблизний час роботи ДБЖ у режимі роботи від АКБ в залежності від величини навантаження та ємності АКБ приведено у таблиці 4.

Таблиця 4

Ємність батареї, А·h	UPS3000/24TOR										
	Сумарна потужність споживачів, W										
		200	400	600	800	1000	1200	1400	1600	1800	2000
50	Час роботи, h	3,7	2,1	1,5	1,0	0,8	0,7	0,6	0,5	0,45	0,4
75		5,4	3,0	2,0	1,6	1,3	1,0	0,9	0,7	0,65	0,6
100		7,2	4,2	2,6	2,0	1,6	1,3	1,1	1,0	0,85	0,8
150		11,2	6,1	4,0	3,2	2,5	2,1	1,8	1,4	1,3	1,2
200		15,5	7,8	5,2	4,0	3,2	2,7	2,2	2,0	1,8	1,6

7.12. У разі виникнення несправності в роботі ДБЖ, яка супроводжуватиметься звуковою сигналізацією та індикацією помилки роботи на інформаційному дисплеї (див. мал.1) усунути несправність, згідно з п.9 («Можливі несправності та методи їх усунення»). У разі неможливості усунути несправність відключити ДБЖ від електромережі, від'єднати АКБ та звернутися до найближчого авторизованого сервісного центру (інформацію про сервісні центри надано на с.39 цього керівництва).

8. ТЕХНІЧНЕ ОБСЛУГОВУВАННЯ ТА ПРАВИЛА ЗБЕРІГАННЯ

8.1. Пристрій не потребує спеціального обслуговування.

8.2. Для забезпечення тривалої нормальної експлуатації ДБЖ рекомендується виконувати такі дії:

- повністю вимкнути ДБЖ згідно з п.п.7.8;
- від'єднати від ДБЖ клеми АКБ;
- очистити корпус ДБЖ та його вентиляційні отвори (див. мал.3) від забруднень за допомогою чистої сухої бавовняної тканини або ганчірки.

8.3. У разі пошкодження шнура електроживлення:

- відключити ДБЖ від електромережі;
- від'єднати АКБ;
- звернутися до найближчого авторизованого сервісного центру (інформацію про сервісні центри надано на с.39 цього керівництва).

8.4. Зберігати ДБЖ у власному пакуванні при температурі від -20°C до $+45^{\circ}\text{C}$ при відносній вологості повітря не більше 90%. Умови зберігання АКБ мають відповідати вимогам виробника.

8.5. Утилізацію пристрою проводити після попереднього розбирання та сортування деталей за групами матеріалів: деталі із пластмаси; деталі із чорного металу; деталі кольорового металу. Кожну отриману групу матеріалів утилізувати відповідно до чинних санітарних норм та правил.



9. МОЖЛИВІ НЕСПРАВНОСТІ ТА МЕТОДИ ЇХ УСУНЕННЯ

№	Можлива несправність	Ймовірна причина	Метод усунення
1.	ДБЖ приєднано до електромережі, але дисплей не горить	ДБЖ не включений	Включити ДБЖ згідно з п.п.7.1
		Спрацював автоматичний вимикач	Вимкнути підключених споживачів. Вимкнути автоматичний вимикач. Якщо ДБЖ запрацював штатно, перевірити потужність підключених споживачів на перевищення допустимого значення
		Спрацюва і автоматичний вимикач	Від'єднати електрокабелі та підключити їх знову
		Вийшов з ладу запобіжник	Усунути причину виходу з ладу запобіжника. Звернутися до сервісного центру
2.	ДБЖ працює від АКБ навіть тоді, коли в електромережі є напруга. Постійно звучить звукова сигналізація	Значення напруги в електромережі виходить за діапазон допустимого	Дочекатися повернення напруги в електромережі у межі допустимого діапазону напруг
		Спрацюва і автоматичний вимикач	Вимкнути підключених споживачів. Вимкнути автоматичний вимикач. Якщо ДБЖ запрацював штатно, перевірити потужність підключених споживачів на перевищення допустимого значення
		Поганий контакт у ланцюгу підключення ДБЖ до електромережі	Перевірити якість підключення ДБЖ до електромережі. У разі виявлення пошкодження шнура електроживлення звернутися до сервісного центру
3.	ДБЖ нормально працює від електромережі, але не працює від АКБ	АКБ повністю розряджена	Вимкнути підключених споживачів, дочекатися повного заряду АКБ
		АКБ несправна	Замінити АКБ
		ДБЖ несправний	Звернутися до сервісного центру
		Вийшов з ладу запобіжник	Усунути причину виходу з ладу запобіжника. Звернутися до сервісного центру
4.	ДБЖ не забезпечує очікуваний час роботи від АКБ або відразу вимикається	АКБ повністю розряджена	Вимкнути підключених споживачів, дочекатися повного заряду АКБ
		АКБ несправна	Замінити АКБ
		Погане з'єднання кабелів АКБ та ДБЖ	Перевірити надійність приєднання кабелів АКБ до ДБЖ
5.	ДБЖ не заряджає АКБ	АКБ несправна	Замінити АКБ
		Погане з'єднання кабелів АКБ та ДБЖ	Перевірити надійність приєднання кабелів АКБ до ДБЖ
		ДБЖ несправний	Звернутися до сервісного центру

Якщо наявна несправність не описана в цьому керівництві, необхідно звернутися до найближчого авторизованого сервісного центру (інформацію про сервісні центри надано на с.39 цього керівництва) або зв'язатися з представником технічної підтримки за телефоном, вказаним на звороті керівництва.

10. ГАРАНТІЙНІ ЗОБОВ'ЯЗАННЯ

10.1. Підприємство гарантує:

- нормальну роботу ДБЖ протягом 18 місяців від дня продажу;
- надійну та постійну роботу ДБЖ у робочому інтервалі напруг, за умови дотримання споживачем правил транспортування, зберігання, монтажу та експлуатації.

10.2. Протягом гарантійного терміну підприємство зобов'язується безоплатно замінити або відремонтувати ДБЖ, що вийшов з ладу, за винятком випадків, коли дефекти та поломки трапилися з вини споживача.

10.3. Виріб знімається з гарантійного обслуговування у випадках:

- недотримання правил монтажу, догляду й обслуговування під час експлуатації;
- недбалого зберігання та транспортування, як покупцем, так і торгуючою організацією;
- самостійного розбирання ДБЖ або обслуговування поза гарантійною майстернею;
- відсутності повністю заповненого свідоцтва про прийняття та продаж;
- відсутності в талонах на технічне обслуговування та гарантійний ремонт штампу магазину з позначкою дати продажу.

10.4. За неправильність вибору ДБЖ підприємство-виробник відповідальності не несе.

10.5. Гарантія не передбачає відшкодування матеріальних збитків або травм, пов'язаних з експлуатацією ДБЖ.

Увага!



Виріб приймається на гарантійне обслуговування тільки у повній комплектації, ретельно очищений від бруду та пилу, з повністю заповненим свідоцтвом про прийняття та продаж.

**ВНИМАНИЕ!**

Перед эксплуатацией источника бесперебойного питания внимательно ознакомьтесь с данным руководством.

УВАЖАЕМЫЙ ПОКУПАТЕЛЬ!

Благодарим Вас за предпочтение, которое Вы отдаете нашей продукции.

Источники бесперебойного питания UPS3000/24TOR, как и вся продукция торговой марки «ARUNA», выполнены с использованием передовых технологий, качественных материалов и комплектующих, которые обеспечивают высокую надежность изделия.

ВНИМАНИЕ!

Перед использованием оборудования внимательно ознакомьтесь со всеми указаниями по технике безопасности, правилами эксплуатации и технического обслуживания оборудования, приведенные в данном руководстве.

Этим оборудованием могут пользоваться лица в возрасте от 16 лет, которые ознакомились с данным руководством или их проинструктировали о безопасном использовании устройства, и они понимают возможные опасности.

Лица с ограниченными физическими, чувствительными или умственными возможностями и лица с недостаточными опытом и знаниями о безопасном использовании данного устройства могут пользоваться устройством только, если они находятся под присмотром лица, ответственного за их безопасность, и после инструктажа по использованию оборудования.

Дети не должны играть с устройством.

Монтаж и ввод в эксплуатацию оборудования должен выполнять квалифицированный персонал. Специалисты должны четко придерживаться указаний согласно разделов №№ 4, 6, 8 данного руководства.

В связи с постоянным совершенствованием продукции в конструкцию отдельных деталей и источников бесперебойного питания UPS3000/24TOR в целом могут быть внесены незначительные изменения, не отображенные в этом руководстве по эксплуатации.

1 ОБЩИЕ УКАЗАНИЯ

- 1.1. Источники бесперебойного питания UPS3000/24TOR (далее – ИБП) являются полностью автоматическими устройствами, которые предназначены для:
- обеспечения резервного электропитания однофазных потребителей, чувствительных к форме напряжения;
 - поддержания напряжения 220 В в электросети с целью обеспечения

- качественного электропитания однофазных потребителей;
 - защиты разного бытового оборудования (электронасосов, компьютеров, телевизоров и т.п.) от повышенного, пониженного напряжения и колебаний напряжения в электросети.
- 1.2. Преимуществом данных ИБП является то, что они обеспечивают синусоидальное напряжение на выходе («чистая» синусоида) во всех режимах работы, а также обеспечивают синхронный переход между режимами работы от электросети и работы от аккумуляторной батареи (далее – АКБ). Форма выходного напряжения не зависит от типа подключенной к ИБП нагрузки.
- Если напряжение на входе ИБП присутствует и находится в заданных пределах, то ИБП осуществляет транзитное питание потребителей от электросети, а также зарядку подключенной к ИБП внешней АКБ (в комплект поставки не входит). Если же напряжение на входе сильно колеблется, выходя за допустимые пределы, или отсутствует, то ИБП автоматически переводит потребителей на питание от АКБ.
- 1.3. Выбор типа батареи позволяет корректно заряжать как свинцово-кислотные, так и LiFePO4 батареи.
- 1.4. Выбор тока заряда АКБ позволяет значительно продлить срок её службы. Имеется три режима заряда АКБ: «L», «M» и «H», которые нужно переключать в зависимости от емкости АКБ.

ВНИМАНИЕ!



Режим заряда АКБ следует выбирать в соответствии с руководством по эксплуатации применяемой АКБ.

- 1.5. Условия эксплуатации:
- температура окружающей среды: от -10°C до $+40^{\circ}\text{C}$;
 - относительная влажность воздуха: не больше 90% без образования конденсата.
- ЗАПРЕЩАЕТСЯ ИСПОЛЬЗОВАТЬ ИБП В СЛЕДУЮЩИХ УСЛОВИЯХ:**
- в запыленных помещениях и помещениях, которые содержат легковоспламеняющийся газ;
 - под прямыми солнечными лучами или вблизи нагревательных элементов;
 - в местах вибрации;
 - вне пределов помещения;
 - в местах, где возможно образование конденсата на поверхностях прибора;
 - в местах, где возможно попадание жидкости в вентиляционные отверстия прибора.
- 1.6. По степени защиты от поражения электрическим током ИБП принадлежат к классу 1 согласно ДСТУ 3135.0.



2. ТЕХНИЧЕСКИЕ ДАННЫЕ

Технические данные приведены в таблице 1.

Таблица 1

№	Наименование показателей, ед. изм.	UPS3000/24TOR
1	Полная мощность, ВА	3000
2	Максимальная мощность подключаемого оборудования, Вт	2000
3	Диапазон напряжений на входе (от электросети), В а.с.	140-275
4	Напряжение на выходе в режиме подключения от электросети, В а.с.	220±10%
5	Напряжение на выходе в режиме подключения от АКБ, В а.с.	220±5%
6	Диапазон допустимых частот напряжения на входе (от электросети), Гц	45-65
7	Частота напряжения на выходе в режиме подключения от электросети, Гц	соответствует частоте электросети
8	Частота напряжения на выходе в режиме подключения от АКБ, Гц	50±1%
9	Форма напряжения на выходе в режиме подключения от АКБ	чистая синусоида
10	Коэффициент полезного действия в режиме подключения от электросети, не более, %	95
11	Коэффициент полезного действия в режиме подключения от АКБ, не более, %	80
12	Напряжение АКБ, В d.c.	24
13	Ток заряда АКБ (А d.c.): режим «L»	3-5
	режим «M»	7-9
	режим «H»	10-21
14	Режимы зарядки по типу АКБ: «Свинц.-кисл.»	28,8V
	«LiFePO4»	28,4V
	«LiFePO4»	28,8V
15	Время переключения, не более, мс	4
16	Защита	от повышенного напряжения от пониженного напряжения от скачков напряжения от перегрузки от короткого замыкания от перегрева трансформатора от перезаряда АКБ от полного разряда АКБ от неправильного подключения АКБ
17	Звуковая сигнализация	работа от АКБ низкий заряд АКБ перегрузка перегрев другая ошибка
18	Уровень шума, не более, дБ	56
19	Степень защиты	IP20
20	Длина шнура электропитания, м	1,5
21	Длина шнуров подключения АКБ, м	0,8
22	Минимальное сечение шнуров подключения АКБ	2x6AWG / 13,3 мм ²
23	Габаритные размеры (ДхШхВ), мм	560x268x380
24	Масса нетто, кг	16

3. КОМПЛЕКТНОСТЬ

- | | |
|--|----|
| 3.1. ИБП, шт. | 1; |
| 3.2. Шнур подключения АКБ, шт. | 2; |
| 3.3. Руководство по эксплуатации, экз. | 1; |
| 3.4. Упаковка, шт. | 1. |

4. ТРЕБОВАНИЯ БЕЗОПАСНОСТИ

- 4.1. Прежде чем начать пользоваться ИБП, внимательно ознакомьтесь с требованиями техники безопасности и предупреждениями, которые указаны в этом руководстве.

Большинство травм во время эксплуатации изделия возникают в результате несоблюдения основных положений правил техники безопасности.

Неправильная эксплуатация изделия или эксплуатация необученным человеком может привести к несчастному случаю.

- 4.2. Электромонтажные работы, установку розетки, предохранителей, их подключение к электросети и заземлению должен производить квалифицированный электрик, с категорией не ниже 3-й, в строгом соответствии с «Правилами технической эксплуатации электроустановок потребителей», «Правил техники безопасности при эксплуатации электроустановок потребителей» и указаний этого руководства.

ЗАПРЕЩАЕТСЯ ЭКСПЛУАТАЦИЯ ИБП БЕЗ ЗАЗЕМЛЕНИЯ.

ЗАПРЕЩАЕТСЯ ВКЛЮЧАТЬ ИБП СО СНЯТОЙ КРЫШКОЙ ИЛИ В РАЗОБРАННОМ ВИДЕ.

Внимание!



АКБ, подсоединенная к ИБП, имеет гальваническую связь с электросетью. ЗАПРЕЩАЕТСЯ КАСАТЬСЯ КЛЕММ АКБ, ПОДСОЕДИНЕННЫХ К ИБП. После подключения необходимо надежно изолировать клеммы АКБ.

- 4.3. В случае появления признаков некорректной работы следует немедленно отсоединить ИБП от электросети, отсоединить клеммы АКБ от ИБП и обратиться в ближайший авторизированный сервисный центр.
- 4.4. Не допускайте попадания жидкости внутрь устройства. Это может привести к поражению электрическим током.
- 4.5. В случае пожара используйте только порошковый огнетушитель! Использование воды может привести к поражению током.

ЗАПРЕЩАЕТСЯ ПОДКЛЮЧАТЬ К ИБП УСТРОЙСТВА, ПОТРЕБЛЯЕМАЯ МОЩНОСТЬ КОТОРЫХ ПРЕВЫШАЕТ МАКСИМАЛЬНУЮ МОЩНОСТЬ САМОГО ИБП. ЭТО МОЖЕТ ПРИВЕСТИ К ПЕРЕГРУЗКЕ И ПОЛОМКЕ УСТРОЙСТВА.



ЗАПРЕЩАЕТСЯ ЭКСПЛУАТИРОВАТЬ ИБП С ПОВРЕЖДЕННЫМИ ЭЛЕКТРИЧЕСКИМИ ПРОВОДАМИ.

ЗАПРЕЩАЕТСЯ ЗАКРЫВАТЬ ВЕНТИЛЯЦИОННЫЕ ОТВЕРСТИЯ В КОРПУСЕ ИБП.

- 4.6. Не устанавливайте ИБП и АКБ в непосредственной близости от легковоспламеняющихся предметов.
- 4.7. Не устанавливайте ИБП и АКБ вблизи приборов, которые излучают большое количество тепла. Это может существенно сократить срок службы АКБ.
- 4.8. Не превышайте значения нагрузки, указанного в таблице 1.
- 4.9. Не ремонтируйте ИБП самостоятельно, ремонт должен осуществляться в авторизованный сервисных центрах.
- 4.10 Не допускайте попадания посторонних предметов внутрь ИБП.

КАТЕГОРИЧЕСКИ ЗАПРЕЩАЕТСЯ СТАВИТЬ ЛЮБЫЕ ПРЕДМЕТЫ НА ИБП.

КАТЕГОРИЧЕСКИ ЗАПРЕЩАЕТСЯ НАКРЫВАТЬ ИБП ТКАНЬЮ, БУМАГОЙ ИЛИ ДРУГИМИ МАТЕРИАЛАМИ.

5. УСТРОЙСТВО ИЗДЕЛИЯ

- 5.1. Основными элементами ИБП являются автотрансформатор, инвертор и электронная плата управления. Эти элементы размещены в металлическом корпусе.
- 5.2. Элементы управления, расположенные на передней панели устройства, а также индикация рабочих параметров ИБП приведены на рис.1.

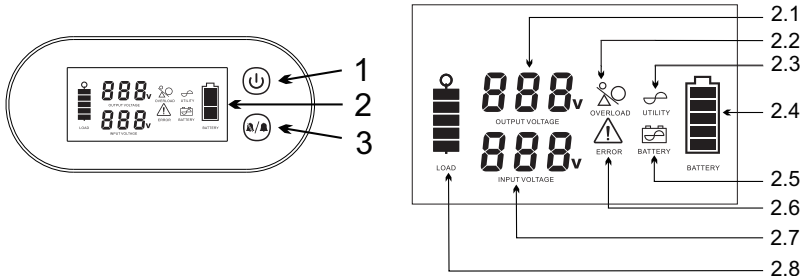


Рис.1 – Передняя панель и информация на дисплее

1	Кнопка включения/выключения ИБП
2	Дисплей
2.1	Индикатор выходного напряжения
2.2	Индикатор перегрузки
2.3	Индикатор работы от электросети
2.4	Индикатор уровня заряда АКБ (более подробно см. рис.2)
2.5	Индикатор работы от АКБ
2.6	Индикатор наличия ошибки
2.7	Индикатор входного напряжения
2.8	Индикатор степени нагрузки на ИБП (более подробно см. рис.2)
3	Кнопка временного включения/выключения звуковой сигнализации

- 5.3. Отображение на дисплее ИБП степени заряда АКБ и степени нагрузки на ИБП относительно их реального значения в процентах приведено на рис.2.

Реальное значение в %	20%	40%	60%	80%	100%
Индикация заряд АКБ					
Индикация нагрузки на ИБП					

Рис.2 – Индикация заряда АКБ и нагрузки на ИБП

- 5.4. Элементы, расположенные на боковых панелях устройства, приведены на рис.3.

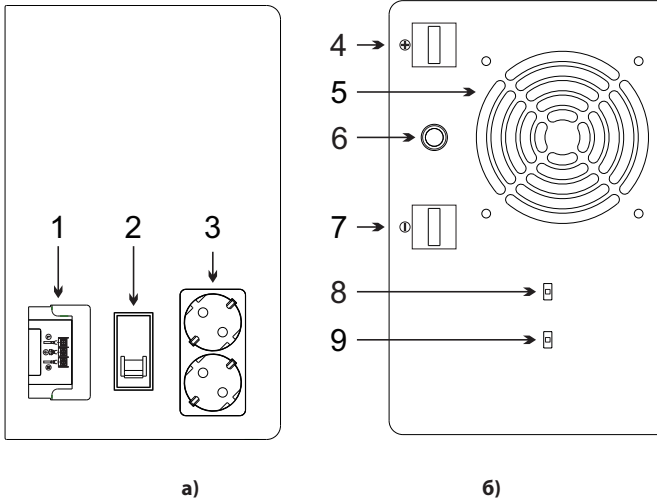


Рис.3 – Панели боковые

1	Терминал для присоединения кабелей электропитания
2	Выключатель автоматический
3	Розетка для подсоединения потребителей
4	Клемма для подсоединения положительного ("+") вывода АКБ
5	Вентиляционное отверстие вентилятора
6	Кнопка полного включения/выключения звуковой сигнализации
7	Клемма для подсоединения отрицательного ("-") вывода АКБ
8	Переключатель типа батареи (подробнее см. рис.4а)
9	Переключатель тока заряда АКБ (подробнее см. рис.4б)

5.5. Зависимость типа заряжаемой АКБ от положения переключателя приведена на рис.4а.

5.6. Зависимость режимов заряда АКБ от положения переключателя приведена на рис.4б.

Св.-кисл.	<input type="checkbox"/>	28,8V	5A max	<input type="checkbox"/>	L
LiFePO4	<input type="checkbox"/>	28,4V	10A max	<input type="checkbox"/>	M
LiFePO4	<input type="checkbox"/>	28,8V	15A max	<input type="checkbox"/>	H
ТИП БАТАРЕИ			СТРУМ ЗАРЯДУ		
а)			б)		

Рис.4 – Переключатели

а) переключатель типа АКБ;

б) переключатель тока заряда АКБ

6. ПОДГОТОВКА К РАБОТЕ

6.1. Определить полную нагрузку, которую планируется подключить к ИБП.

6.1.1. При определении нагрузки, подключаемой к ИБП, необходимо учитывать полную потребляемую мощность всех потребителей, подключаемых к нему. Полная мощность – это вся мощность, потребляемая электроприбором. Она состоит из активной и реактивной составляющих. В характеристике приборов активная мощность всегда указывается в ваттах (Вт), полная – в вольт-амперах (ВА), а реактивная – в вольт-амперах реактивных (ВАР). Полная мощность (S , ВА) и активная мощность (P , Вт) связаны между собой коэффициентом $\cos\varphi$, который также указывается в характеристиках потребителей.

6.1.2. У потребителей, которые превращают электроэнергию в тепло и свет (лампы накаливания, обогреватели, электроплиты, утюги и т.п.), реактивной составляющей нет. Поэтому полная мощность (S') таких устройств будет равна их активной мощности (P):

$$S' = P .$$

6.1.3. У потребителей, в состав которых входят электродвигатели, такие как: пылесосы, холодильники, электромясорубки, кухонные комбайны, электродрели, электрорубанки, шлифмашинки, электронасосы и т.п. – реактивная составляющая присутствует. На информационных табличках (шильдиках) и в руководствах по эксплуатации таких устройств указывается их активная мощность (P) и коэффициент $\cos\varphi$.

Такие устройства в момент пуска потребляют значительно больше мощности, чем в штатном режиме. Пусковой ток таких приборов больше номинального. Поэтому, во избежание перегрузки ИБП в момент включения устройства, необходимо иметь:

- при входном напряжении более 160 В – трехкратный запас мощности ($k = 3$);
- при входном напряжении менее 160 В – пятикратный запас мощности ($k = 5$).

В этом случае для расчета полной мощности (S'') необходимо значение паспортной мощности (P) разделить на $\cos\varphi$ и умножить на коэффициент запаса мощности (k):

$$S'' = k \cdot P / \cos\varphi .$$

6.1.4. Просуммируйте полученные полные мощности подключаемых потребителей:

$$S_{\Sigma} = S' + S'' + \dots$$

6.1.5. Продолжая расчёт полной мощности подключаемых потребителей, необходимо иметь в виду, что при снижении напряжения в электросети (на входе в ИБП) снижается и полная мощность самого ИБП. Поэтому, при работе от электросети с пониженным напряжением рассчитанную полную мощность подключаемых потребителей (S_{Σ}) необходимо поделить на коэффициент пониженного напряжения (m):

$$S_{\text{ПРОМ}} = S_{\Sigma} / (m / 100) .$$



График зависимости коэффициента пониженного напряжения (m) от напряжения в электросети (на входе в ИБП) приведен на рис.5.

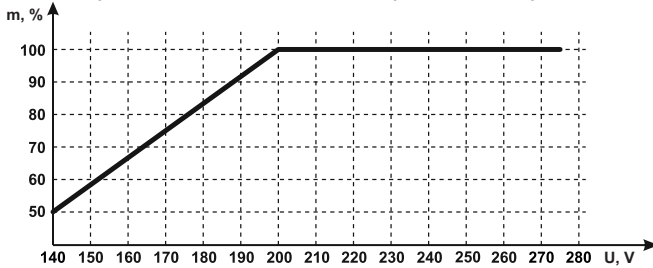


Рис.5 – График зависимости коэффициента (m) от напряжения на входе

6.1.6. Делая окончательный расчёт полной мощности подключаемых потребителей, необходимо иметь в виду, что ИБП рекомендуется нагружать с 20...25% запасом его полной мощности, то есть, с учётом коэффициента запаса ($n = 20...25\%$). Таким образом обеспечивается «щадящий» режим работы ИБП и, как следствие, увеличивается срок его службы.

Таким образом, окончательное значение полной мощности (S) подключаемых потребителей будет вычисляться по формуле:

$$S = S_{\text{ПРОМ}} / (1 - (n / 100)) .$$

Внимание!



Убедитесь, что суммарная полная мощность подсоединяемых потребителей не превышает полную мощность ИБП, указанную в таблице 1.

6.2. Распаковать ИБП и проверить комплектацию.

6.3. Проверить внешний вид изделия на предмет повреждений, которые могли случиться во время транспортировки. При наличии повреждений, не включать ИБП и немедленно сообщить об этом продавцу.

Внимание!



ИБП должен быть установлен в хорошо вентилируемом месте. Не допускается расположения предметов, которые препятствуют циркуляции воздуха ближе, чем на 10 см от вентиляционных отверстий ИБП.

Внимание!



Если ИБП хранился или транспортировался при низкой температуре, необходимо выдержать устройство не менее 2-х часов в условиях, при которых он будет эксплуатироваться.

6.4. Подсоединить АКБ (нужно приобрести отдельно) к клеммам ИБП, строго соблюдая полярность (красный - ("+"), чёрный - ("-")) (см. рис.6). При использовании кабелей, не входящих в комплектацию ИБП, убедиться в правильности выбора их сечения, согласно таблице 1.

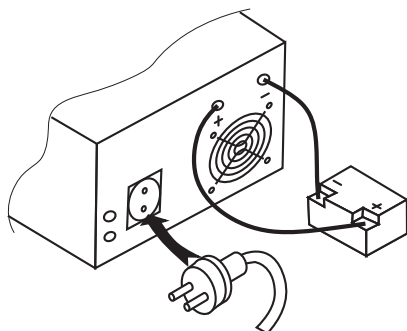


Рис.6 – Присоединение АКБ к ИБП

Внимание!

! Несоблюдение полярности при подсоединении АКБ приводит к выходу из строя плавких предохранителей. Замену предохранителей выполнять в блоке предохранителей (см. рис.3).

Внимание!

! Во время подсоединения АКБ к ИБП возможное искрение при касании силовых клемм.

Внимание!

! Если используется несколько АКБ – подключайте их параллельно. Для подсоединения дополнительных АКБ нужны дополнительные кабели, которые следует приобрести отдельно. При использовании АКБ из двух и более аккумуляторов, они должны быть одного типа и емкости.

6.5. Установите тип АКБ в соответствии с типом присоединённой батареи.

Внимание!

! BMS-контроллер батарей некоторых производителей не поддерживает зарядку напряжением 14,4V (28,8V – для батарей 24V). В этом случае переключатель типа батареи необходимо установить в положение «14,2V» («28,4V» – для батарей 24V).

6.6. Установить ток заряда АКБ в соответствии с рекомендациями её инструкции по эксплуатации. В случае отсутствия таких рекомендаций, выбрать ток заряда АКБ в соответствии с таблицей 2.

Таблица 2

Ёмкость АКБ, А·ч	Ток заряда, А	Режим заряда
20...60	3... 5	L
60...100	6...9	M
100...200	10...21	H

Внимание!

! Использование АКБ с ёмкостью менее 20 А·ч может привести к её выходу из строя в процессе заряда током 3 А.

**Внимание!**

Неправильный выбор режима заряда АКБ может привести к выходу АКБ из строя.

6.7. Подсоединить ИБП к электросети, подключив кабели электросети к терминалу для присоединения кабелей электропитания (1) (см. рис.3). После присоединения ИБП к электросети произойдёт следующее:

- включится LCD-дисплей;
- прозвучит один короткий звуковой сигнал;
- на индикаторе входного напряжения появится значение напряжения в электросети;
- начнётся процесс заряда АКБ;
- на индикаторе заряда АКБ появится его значение в соответствии с рис.2.

Внимание!

ИБП включается между электросетью и потребителем.

6.8. Полностью зарядить АКБ. Для этого оставить ИБП включенным до полной зарядки АКБ. Уровень заряда АКБ отображается на дисплее (см. рис.2).

Внимание!

Первую зарядку АКБ проводить без нагрузки!

Внимание!

Время заряжания АКБ должно быть не менее 12 ч.

6.9. Проверить правильность работы ИБП от АКБ:

- включить ИБП согласно п.п.7.1;
- отключить ИБП от электросети, вынув вилку шнура электропитания ИБП из розетки;
- убедиться в переходе ИБП в режим работы от АКБ – загорится индикатор работы от АКБ (см. рис.1) и каждые 30 с будет подаваться четырёхкратный короткий звуковой сигнал.

При отсутствии индикации работы от АКБ и/или звуковых сигналов ознакомиться с информацией п.9 («Возможные неисправности и методы их устранения») и устранить неисправность. Если неисправность не устранена, отключить ИБП от электросети согласно п.п.7.8, отсоединить АКБ от ИБП, сообщить продавцу о неисправности ИБП.

6.10. Подсоединить ИБП к электросети, вставив вилку шнура электропитания ИБП в розетку электросети. ИБП готов к работе.

7. ПОРЯДОК РАБОТЫ

7.1. Включение ИБП:

- нажать и удерживать кнопку включения/выключения ИБП (см. рис.1), пока не прозвучит однократный звуковой сигнал;
- убедиться, что информационный дисплей включился и начал отображать рабочие параметры прибора.

Внимание!



Первое рабочее включение ИБП должно проводиться без подключённых к нему потребителей.

7.2. Поочерёдно подключить к розетке ИБП (см. рис.3) потребителей, начиная от самого мощного и заканчивая самым маломощным. Убедиться в надёжности соединения. При подключении потребителей следить за индикатором степени нагрузки на ИБП (см. рис.1, рис.2).

Не рекомендуется превышать 100% степень нагрузки на ИБП.

При степени нагрузки на ИБП (100...110)% ИБП подаёт непрерывные предупредительные звуковые сигналы.

При степени нагрузки на ИБП 120% и более ИБП выключится.

7.3. При выходе значения напряжения на входе в ИБП (от электросети) за допустимый диапазон (см. таблицу 1) ИБП автоматически перейдёт в режим работы от АКБ. При этом на дисплее загорится индикатор работы от АКБ (см. рис.1) и каждые 30 с будет подаваться четырёхкратный короткий звуковой сигнал.

7.4. При возвращении напряжения на входе в ИБП (от электросети) в рамки допустимого диапазона напряжений ИБП вернется в режим работы от электросети. При этом на дисплее загорится индикатор работы от электросети (см. рис.1) и перестанет подаваться звуковой сигнал.

7.5. Временное отключение звуковой сигнализации – во время работы в режиме от АКБ нажать и удерживать 1...2 с кнопку временного включения/выключения звуковой сигнализации (см. рис.1). Подача звукового сигнала будет временно прекращена.

Для возобновления подачи звуковой сигнализации о работе в режиме от АКБ – повторно нажать и удерживать 1...2 с кнопку временного включения/выключения звуковой сигнализации. Подача звукового сигнала будет восстановлена.

При переходе ИБП из режима работы от АКБ в режим работы от электросети подача звукового сигнала восстанавливается автоматически.

При повторном выходе значения напряжения на входе в ИБП (от электросети) за допустимый диапазон временное отключение звуковой сигнализации обнуляется.

7.6. Полное отключение звуковой сигнализации – нажать кнопку полного включения/выключения звуковой сигнализации (см. рис.3). Подача звукового



сигнала будет прекращена до тех пор, пока кнопка полного включения/выключения звуковой сигнализации не будет отжата.

7.7. Отключить подключенных потребителей от ИБП можно, вынув их вилки из розеток ИБП или выключив автоматический выключатель (2) (см. рис.3). Также отключить подключенных потребителей можно с помощью кнопки включения/выключения ИБП:

- нажать и удерживать кнопку включения/выключения ИБП (см. рис.1), пока не прозвучит однократный звуковой сигнал, свидетельствующий об отключении напряжения на выходе ИБП;
- убедиться, что индикатор выходного напряжения ИБП обнулится.

Внимание!



При отключении подключенных потребителей с помощью кнопки включения/выключения ИБП продолжает функционировать – информационный дисплей продолжает отображать рабочие параметры, продолжается мониторинг заряда АКБ.

7.8. Полное выключение ИБП:

- нажать и удерживать кнопку включения/выключения ИБП, пока не прозвучит однократный звуковой сигнал, свидетельствующий об отключении напряжения на выходе ИБП;
- убедиться, что индикатор выходного напряжения ИБП обнулится;
- отключить ИБП от электросети, отсоединив кабели электросети от терминала ИБП;
- убедиться, что информационный дисплей ИБП погас.

Внимание!



Если ИБП не используется длительное время, полностью выключить ИБП согласно п.п.7.8. и отсоединить от него АКБ.

Внимание!



Если АКБ не используется длительное время, для продления срока её эксплуатации АКБ следует периодически заряжать, предварительно разрядив приблизительно на 50%. Периодичность – раз в три месяца.

7.9. Включение ИБП при отсутствии напряжения на входе ИБП (в электросети) – «холодный старт»:

- нажать и удерживать кнопку включения/выключения ИБП в течение 4 с, пока не прозвучит четырёхкратный звуковой сигнал, который будет повторяться каждые 30 с;
- убедиться, что информационный дисплей ИБП загорелся, индикатор выходного напряжения отображает значение выходного напряжения.

7.10. Звуковая сигнализация, защита и причины, их вызывающие, приведены в таблице 3.

Таблица 3

№	Причина	Сигнал, срабатывание защиты
1	Включение ИБП	Однократный короткий звуковой сигнал
2	Частичное выключение ИБП (п.п.7.7.)	Однократный короткий звуковой сигнал
3	Режим работы от АКБ	Четырёхкратный короткий звуковой сигнал каждые 30 с
4	Низкий заряд АКБ	Однократный короткий звуковой сигнал каждую секунду
5	Полный разряд АКБ	Непрерывный звуковой сигнал в течение 20 с, после чего ИБП отключается
6	Перегрев (режим работы от электросети)	Однократный короткий звуковой сигнал каждую секунду. Напряжение на выход ИБП продолжает подаваться
7	Перегрев (режим работы от АКБ)	Напряжение на выходе ИБП отключится. Непрерывный звуковой сигнал в течение 20 с, после чего ИБП отключается
8	Короткое замыкание (режим работы от электросети)	Защитное реле полностью отключит ИБП
9	Короткое замыкание (режим работы от АКБ)	Напряжение на выходе ИБП отключится. Непрерывный звуковой сигнал в течение 20 с, после чего ИБП отключится
10	Перегрузка (режим работы от электросети)	Однократный короткий звуковой сигнал каждую секунду до тех пор, пока есть перегрузка
11	Перегрузка (режим работы от АКБ)	При перегрузке более 120% - однократный короткий звуковой сигнал каждую секунду в течение 30 с, после чего ИБП отключится. При перегрузке более 150% - напряжение на выходе ИБП отключится. Непрерывный звуковой сигнал в течение 20 с, после чего ИБП отключится

7.11. Приблизительное время работы ИБП в режиме работы от АКБ в зависимости от величины нагрузки и емкости АКБ приведено в таблице 4..

Таблица 4

Ёмкость АКБ, А·h	UPS3000/24TOR										
	Суммарная мощность потребителей, W										
		200	400	600	800	1000	1200	1400	1600	1800	2000
50	Время работы, h	3,7	2,1	1,5	1,0	0,8	0,7	0,6	0,5	0,45	0,4
75		5,4	3,0	2,0	1,6	1,3	1,0	0,9	0,7	0,65	0,6
100		7,2	4,2	2,6	2,0	1,6	1,3	1,1	1,0	0,85	0,8
150		11,2	6,1	4,0	3,2	2,5	2,1	1,8	1,4	1,3	1,2
200		15,5	7,8	5,2	4,0	3,2	2,7	2,2	2,0	1,8	1,6



7.12. При возникновении неисправности в работе ИБП, которая будет сопровождаться звуковой сигнализацией и индикацией ошибки работы на информационном дисплее (см. рис.1) устранить неисправность, согласно п.9 («Возможные неисправности и методы их устранения»). При невозможности устранить неисправность отключить ИБП от электросети, отсоединить АКБ и обратиться в ближайший авторизированный сервисный центр (информация о сервисных центрах предоставлена на с.39 данного руководства).

8. ТЕХНИЧЕСКОЕ ОБСЛУЖИВАНИЕ И ПРАВИЛА ХРАНЕНИЯ И УТИЛИЗАЦИИ

8.1. Устройство не требует специального технического обслуживания.

8.2. Для обеспечения длительной нормальной эксплуатации ИБП рекомендуется периодически выполнять следующие действия:

- полностью выключить ИБП согласно п.п.7.8;
- отсоединить от ИБП клеммы АКБ;
- очистить корпус ИБП и его вентиляционные отверстия (см. рис.3) от загрязнений с помощью чистой сухой хлопчатобумажной ткани или ветоши.

8.3. В случае повреждения шнура электропитания:

- отключить ИБП от электросети;
- отсоединить АКБ;
- обратиться в ближайший авторизированный сервисный центр (информация о сервисных центрах предоставлена на с.39 данного руководства).

8.4. Хранить ИБП в собственной упаковке при температуре от -20°C до $+45^{\circ}\text{C}$ при относительной влажности воздуха не больше 90%. Условия хранения АКБ должны отвечать требованиям производителя.

8.5. Утилизацию устройства производит после предварительной разборки и сортировки деталей по группам материалов: детали из пластмассы; детали из чёрного металла; детали из цветного металла. Каждую полученную группу материалов утилизировать в соответствии с действующими санитарными нормами и правилами.

9. ВОЗМОЖНЫЕ НЕИСПРАВНОСТИ И МЕТОДЫ ИХ УСТРАНЕНИЯ.

№	Возможная неисправность	Вероятная причина	Метод устранения
1.	ИБП присоединен к электросети, но дисплей не горит	ИБП не включён	Включить ИБП согласно п.п.7.1
		Сработал автоматический выключатель	Отключить подключённых потребителей. Включить автоматический выключатель. Если ИБП заработал штатно, проверить мощность подключённых потребителей на превышение допустимого значения
		Сработал автоматический выключатель	Отсоединить электрокабели и подсоединить их снова
		Вышел из строя предохранитель	Устранить причину выхода из строя предохранителя. Обратиться в сервисный центр
2.	ИБП работает от АКБ даже тогда, когда в электросети есть напряжение. Постоянно звучит звуковая сигнализация	Значение напряжения в электросети выходит за диапазон допустимого	Дождаться возврата напряжения в электросети в рамки допустимого диапазона напряжений
		Сработал автоматический выключатель	Отключить подключённых потребителей. Включить автоматический выключатель. Если ИБП заработал штатно, проверить мощность подключённых потребителей на превышение допустимого значения
		Плохой контакт в цепи подключения ИБП к электросети	Проверить качество подключения ИБП к электросети. В случае выявления повреждения шнура электропитания обратиться в сервисный центр
3	ИБП нормально работает от электросети, но не работает от АКБ	АКБ полностью разряжена	Отключить подключённых потребителей, дождаться полного заряда АКБ
		АКБ неисправна	Заменить АКБ
		ИБП неисправен	Обратиться в сервисный центр
		Вышел из строя предохранитель	Устранить причину выхода из строя предохранителя. Обратиться в сервисный центр
4	ИБП не обеспечивает ожидаемое время работы от АКБ или сразу выключается	АКБ полностью разряжена	Отключить подключённых потребителей, дождаться полного заряда АКБ
		АКБ неисправна	Заменить АКБ
		Плохое соединение кабелей АКБ и ИБП	Проверить надежность присоединения кабелей АКБ к ИБП
5	ИБП не заряжает АКБ	АКБ неисправна	Заменить АКБ
		Плохое соединение кабелей АКБ и ИБП	Проверить надежность присоединения кабелей АКБ к ИБП
		ИБП неисправен	Обратиться в сервисный центр

Если имеющаяся неисправность не описана в данном руководстве, необходимо обратиться в ближайший авторизованный сервисный центр (информация о сервисных центрах предоставлена на с.39 данного руководства) либо связаться с представителем технической поддержки по телефону, указанному на обратной стороне руководства.



10. ГАРАНТИЙНЫЕ ОБЯЗАТЕЛЬСТВА

10.1. Предприятие гарантирует:

- нормальную работу ИБП на протяжении 18 месяцев от дня продажи;
- надежную и постоянную работу ИБП в рабочем интервале напряжений, при условии соблюдения потребителем правил транспортировки, хранения, монтажа и эксплуатации.

10.2. В течение гарантийного срока предприятие обязывается безвозмездно заменить или отремонтировать ИБП, который вышел из строя, за исключением случаев, когда дефекты и поломки случились по вине потребителя.

10.3. Изделие снимается с гарантийного обслуживания в случаях:

- несоблюдение правил монтажа, ухода и обслуживания во время эксплуатации;
- небрежного хранения и транспортировки, как покупателем, так и торгующей организацией;
- самостоятельной разборки ИБП или обслуживание вне гарантийной мастерской;
- отсутствия полностью заполненного свидетельства о приемке и продаже;
- отсутствия в талонах на техническое обслуживание и гарантийный ремонт штампа магазина с отметкой даты продажи.

10.4. За неправильность выбора ИБП предприятие-производитель ответственности не несет.

10.5. Гарантия не предусматривает возмещения материального ущерба или травм, связанных с эксплуатацией ИБП.

Внимание!



Изделие принимается на гарантийное обслуживание только в полной комплектации, тщательным образом очищенное от грязи и пыли, с полностью заполненным свидетельством о приёмке и продаже.

СВІДОЦТВО ПРО ПРИЙНЯТТЯ ТА ПРОДАЖ СВИДЕТЕЛЬСТВО О ПРИЕМКЕ И ПРОДАЖЕ

Джерело безпербійного живлення UPS3000/24TOR № _____
Источник бесперебойного питания
відповідає вимогам діючих стандартів та технічних регламентів
соответствует требованиям действующих стандартов и технических регламентов
Дата випуску вказана в партійному номері електронасосу: дві перші цифри - рік, дві наступні
-місяць.
Дата випуску вказана в партійному номері електронасосу: две первые цифры - год, две
следующих - месяц.
Продано _____
Продан _____ (найменування підприємства торгівлі)
Дата продажу _____
Дата продажи _____

КОРІНЕЦЬ ТАЛОНА №1
на технічне обслуговування

(назва та адреса сервісного центру та його штатів)

Виконавець

(прізвище, ім'я, по батькові)

Видучений « _____ » _____ 20__ р.



61161, Харків, вул. Гюрінська, 75

Талон №1

на технічне обслуговування

Джерело безперебійного живлення

мод. UPS3000/24TOR № _____

Продано

(назва торговельної організації, її адреса)

« _____ » _____ 20__ р.,

штамп магазину

(підпис продавця)

Виконані роботи

Виконавець

(прізвище, ім'я, по батькові)

Власник

(підпис)

(назва та адреса сервісного центру та його штатів)

М.П.

(посада та підпис керівника сервісного центру)

КОРІНЕЦЬ ТАЛОНА №2
на гарантійний ремонт

(назва та адреса сервісного центру та його штатів)

Виконавець

(прізвище, ім'я, по батькові)

Видучений « _____ » _____ 20__ р.



61161, Харків, вул. Гюрінська, 75

Талон №2

на гарантійний ремонт

Джерело безперебійного живлення

мод. UPS3000/24TOR № _____

Продано

(назва торговельної організації, її адреса)

« _____ » _____ 20__ р.,

штамп магазину

(підпис продавця)

Виконані роботи

Виконавець

(прізвище, ім'я, по батькові)

Власник

(підпис)

(назва та адреса сервісного центру та його штатів)

М.П.

(посада та підпис керівника сервісного центру)

КОРІНЕЦЬ ТАЛОНА №3
на гарантійний ремонт

(назва та адреса сервісного центру та його штатів)

Виконавець

(прізвище, ім'я, по батькові)

Видучений « _____ » _____ 20__ р.



61161, Харків, вул. Гюрінська, 75

Талон №3

на гарантійний ремонт

Джерело безперебійного живлення

мод. UPS3000/24TOR № _____

Продано

(назва торговельної організації, її адреса)

« _____ » _____ 20__ р.,

штамп магазину

(підпис продавця)

Виконані роботи

Виконавець

(прізвище, ім'я, по батькові)

Власник

(підпис)

(назва та адреса сервісного центру та його штатів)

М.П.

(посада та підпис керівника сервісного центру)

АДРЕСИ СЕРВІСНИХ ЦЕНТРІВ

місто	адреса	телефон
Вінницька область		
м. Вінниця	вул. Ватутіно, 9	+38 (066) 175 21 64
м. Вінниця	вул. Стеценко, 54А	+38 (097) 193-41-93 +38 (093) 255-88-13
Дніпропетровська область		
м. Дніпро	пл. Десантників, 10А	+38 (067) 493-93-98, +38 (050) 563-35-59
м. Дніпро	пр-т Пушкіна,30	+38 (067) 523-50-41 +38 (067) 523-50-54
м. Кривий Ріг	вул. Героїв АТО, 45	+38 (098) 612 12 75
м. Павлоград	ул. Добролюбова, 23 ринок «Юлана», контейнер №125	+38 (050) 697 65 73 +38 (050) 035 34 64
м. Кам'янське	бульв. Будівельників, 29 «Водокачка»	+38 (098) 243-31-58
Київська область		
м. Київ	вул. Шахтерська, 5	+38 (068) 032 23 31
м. Біла Церква	вул. Куценка, 5А магазин «Техноінструмент»	+38 (097) 675-22-53
Закарпатська область		
м. Мукачево	вул. Кооперативна, 46	+38 (067) 322 32 94 +38 (099) 797 44 30
Запорізька область		
м. Запоріжжя	вул. Червона 21, оф.7	+38 (067) 523 50 28
Івано-Франківська область		
м. Івано-Франківськ	вул.Петлорі,15Б	+38 (097) 757-50-55 +38 (050) 100-19-90
Черкаська область, Кіровоградська область		
м. Умань	вул. Небесної Сотні, 49, (ринок, будівля заводу «Мегкомметр»	+38 (093) 403-60-66, +38 (093) 403-61-23
м. Черкаси	вул. Дахновская, 50	+38 (096) 764-09-94
Львівська область		
м. Львів	вул. Зелена, 208А	+38 (098) 983-98-47

місто	адреса	телефон
Одеська область		
м.Одеса	вул. Житомирська, 116	+38 (066) 175 21 64
Полтавська область		
м. Полтава	вул. Чапаєва,9А	+38 (066) 857-01-76
Рівненська область		
м. Рівне	вул. Степана Бандери, 2	+38 (050) 416 28 93
Сумська область		
м. Шостка Сумська обл.	пер. Шевченко, 2	+38 (050) 221 22 63, +38 (098) 446 84 64
м. Суми	вул.Тополянська, 12	+38 (050) 631-56-37
м. Охтирка	пров. Харківський, 15А, магазин «Удачник»	+38 (050) 983-47-17
Тернопільська область		
село Гаї- Шевченківські	вул. Івана Мазепи, 20	+38 (067) 350 96 53
Харківська область		
м. Харків	вул. Миколи Манойло,17	+38 (066) 566 22 65
м. Лозова	вул. Карла Маркса, Авторинок, контейнер №1	+38 (099) 41-45-496
м.Красноград	вул.Шевченко, 101	+38 (050)572 28 16
м. Комсомольський	вул. Цюлковського, 21	+38 (066) 222-79-20
Хмельницька область		
м. Хмельницький	вул. Старо- константинівське шосе , 13	+38 (068) 013-47-97
Чернігівська область		
м. Чернігів	вул. Любецька, 28Б	+38 (093) 333-05-33
Чернівецька область		
м. Чернівці	вул. Головна,246 (Кварц)	+38 (050) 952-53-67; +38 (068) 042-53-65



Уповноважений представник виробника на території України:
ТОВ «**АРУНА ПЛЮС**», адреса: вул. Тюрінська, буд. 75, м. Харків,
Україна, 61161,
тел.: **0-800-50-33-40, +38 (057) 738-76-38**
aruna.plus.info@gmail.com

www.waterpump.com.ua